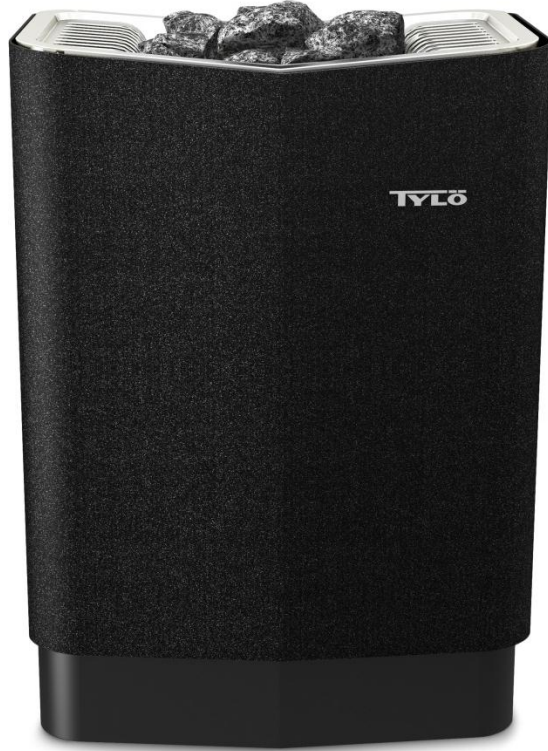


TYLÖ®

**TYLÖ SENSE ELITE
SAUNA SOBASI
KURULUM KILAVUZU**



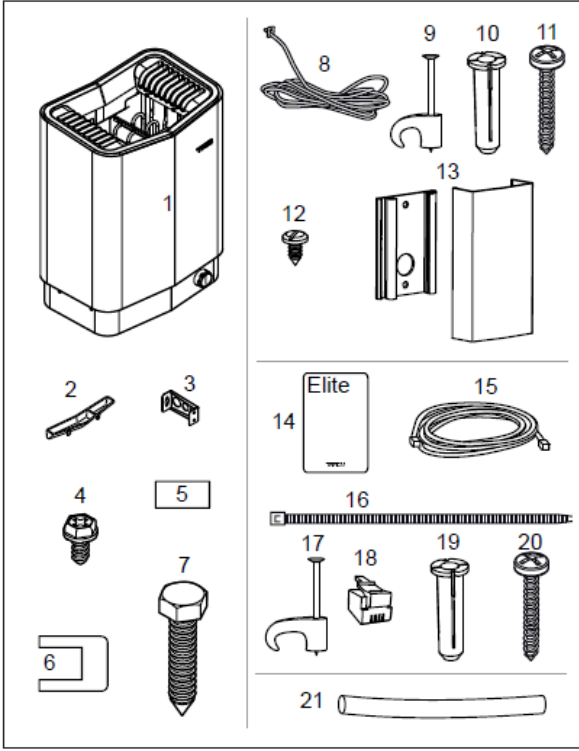
UYARI!

- **Kötü havalandırma veya ısıtıcıyı yanlış konumlandırma, kuru çalışmaya ve bazı durumlarda yangın riskine neden olabilir!**
- **Sauna kabininin yanlış izolasyonu yangın tehlikesine neden olabilir!**
- **Sauna kabininde sunta, alçıpan gibi yanlış malzemelerin kullanılması yangın riskine neden olabilir!**
- **Isıtıcı, geçerli yönetmeliklere uygun olarak kalifiye bir elektrik teknisyeni tarafından bağlanmalıdır!**
- **Aynı sauna kabinine birden fazla ısıtıcı monte edilemez.**
- **Havalandırma aynı mekan içerisinde yapılmalı, dışarıya verilmemelidir. Aksi takdirde sobanın termiği devreyi kesebilir.**
- **Sauna tavanının üzerindeki boşluklar, sauna kapısı ile aynı duvarda en az bir havalandırma deliği bırakmadan kapatılmamalıdır!**
- **Isıtıcının doğru ana / faz gerilimine bağlı olduğunu daima kontrol edin!**
- **Zihinsel veya fiziksel engeli olan veya ekipmanın (örneğin çocuklar) nasıl kullanılacağıyla ilgili az deneyime veya bilgiye sahip olanlar, güvenliğinden sorumlu biri gözetiminde kullanmalı ve yönlendirilmelidir.**
- **Isıtıcının üst parçalarına dokunmak yanık yaralanmalarına neden olabilir. Tylö her zaman ısıtıcı ekranını kullanmanızı önerir.**
- **Çocukların ısıtıcının yakınında oynamasına kesinlikle izin vermeyin!**
- **Saunalar zayıf sağlıklı insanlar için önerilmemektedir. Lütfen bir doktora danışın.**
- **Kokulu esanslar ve benzeri ürünler doğrudan taşlara döküldüğünde tutuşabilir.**
- **Isıtıcıyı örtmek yangına neden olabilir.**
- **Isıttıktan sonra esans kabına su dökmeyin, çünkü kaynar su etrafa sıçrayabilir ve yaralanmalara neden olabilir. Sıcak su aniden püskürebileceğinden, esans kabına su dökülürken, ısıtıcının önünde ayakta durmayın veya oturmeyin.**
- **Taş bölmesi çakıl taşları ve küçük taşlarla doluysa, rezistanslar aşırı ısınmanın sonucu olarak zarar görebilir, çünkü hava akışı yetersiz kalır.**
- **Ayrı bir uzaktan kumanda sistemi ile cihaz çalıştırılmadan ya da sayacı yeniden başlatılmadan önce sauna odası kontrol edilmelidir.**
- **Cihaz ayrı bir uzaktan kumanda sistemi ile bekleme moduna alınmadan veya çalıştırılmadan önce sauna odası kontrol edilmelidir.**
- **Termostat sensörleri, gelen havadan etkilenmemesi için monte edilmelidir.**
- **Sauna odasının/kabinin kapısı, uzaktan kumanda için bekleme modu ayarı yapıldığında sauna kapısı veya kabin kapısı açılırsa, uzaktan kumanda için bekleme modu ayarının devre dışı bırakılacağı şekilde bir kilitle donatılmıştır.**
- **Bağlantıyı kesmek için kullanılan yöntem kablolama kurallarına uygun olarak sabit kablo sistemine dahil edilmelidir.**
- **Bu cihazın, 8 yaş ve üzerindeki çocuklar, fiziksel, duyuşal veya zihinsel yetenekleri azalmış kişiler, deneyim ve bilgi eksikliği olan kişiler tarafından kullanılabilmesi için sorumlu biri gözetiminde olmaları ve cihazın güvenli bir şekilde kullanımı ve tehlikeleri ile ilgili talimat verilmesi gereklidir.**
- **Çocuklar cihazla oynamamalıdır.**
- **Cihaz temizliği ve bakımı gözetim altında olmadan çocuklar tarafından yapılmamalıdır.**

KURULUMDAN ÖNCE

Parçalar

Aşağıdaki parçaların ambalajın içinde olup olmadığını kontrol edin:



Şekil 1 : Sauna sobası / kontrol paneli parçaları

1. Sauna sobası
2. Esans haznesi/ hava nemlendirici
3. Braketler x 4
4. Kilitleme vidası B8x9.5 x 1
5. Uyarı etiketi, 10 ayrı dilde.
6. Konektörler x 3
7. Braket vidaları x 4
8. NTC sensör, kablo uzunluğu 4m.
9. Klips TC (3-5) x 10 adet
10. Plastik soketler 25x5 x 2 adet
11. Vidalar RXS/A2 PHIL B6 x25 x 2 ADET
12. Vida B4x6,5 x 1 adet
13. Sensör kapağı
14. Kontrol paneli
15. Sauna sobası ve kontrol paneli bağlantı kablosu, RJ10 4P4C, kablo uzunluğu 5m x 1 adet
16. Kablo bağı
17. Klipsler C35 x 10 adet
18. Modüler soket 4, 4/4 RJ10 x 2
19. Plastik soket 25x5 x 3 adet
20. Vidalar B6x25 x 3 adet
21. Koruma hortumu Ø14x150 mm x 3 adet, RJ10 kablo (sensör, kontrol paneli, kapı swiçi)

Eksik bir parça olması durumunda satıcınızla iletişime geçiniz.

Elite kontrol paneli Sense Elite sauna sobası ile birlikte sevk edilir. Ayrı kullanım kılavuzları vardır.

Kurulum gereksinimleri

Isıtıcının güvenli bir şekilde kullanılmasını sağlamak için aşağıdaki kriterlere uyulduğundan emin olun:

- Isıtıcıyı bağlamak için kablo (EKK) veya elektrikli kanal (FK) ısı yalıtımının dışından dolaştırılmalıdır.
- Kablolar doğru şekilde bağlanmalıdır (bkz. Bağlantı / kablo bağlantı şeması bölümü, sayfa 11).
- Sigorta boyutu (A) ve güç kablosu boyutu (mm²) ısıtıcı için uygun olmalıdır (bkz. Bağlantı / kablo bağlantı şeması bölümü, sayfa 7).
- Sauna havalandırması bu kılavuzun talimatlarına uygun olmalıdır (bkz. Hava emme valfi konumlandırma bölümü, sayfa 4, Hava boşaltma valfi konumlandırma bölümü, sayfa 4).
- Sauna ısıtıcısı, kontrol paneli ve sensörlerin konumu bu kılavuzdaki talimatlara uygun olmalıdır.
- Isıtıcı çıkışı (kW) saunanın hacmine (m³) uymalıdır (bkz. Tablo 1, sayfa 2). Minimum ve maksimum hacimler aşılmamalıdır.



NOT! Isı yalıtımı olmayan tuğla duvar, ısıtma süresini artırır. Sıvalı tavan veya duvar yüzeyinin her metrekaresi 1.2 - 2 m³ sauna hacmine eşittir.

Tablo 1: Çıkış gücü ve sauna hacmi

Çıkış gücü kW	Sauna hacmi min./maks. m ³
6,6	4-8
8	6-12
10,7	10-18
16	15-35
20	22-43



TEHLİKE! Havalandırma veya yerleştirilmenin hatalı yapılması ahşap panellerin kurummasına ve bazı durumlarda yangına neden olur.



TEHLİKE! Sauna kabininin yetersiz izolasyonu yangın tehlikesine neden olabilir!



TEHLİKE! Sauna kabininde alçıpan ve sunta gibi yanlı malzemelerin kullanılması yangın riski oluşturabilir!



TEHLİKE! Isıtıcı, geçerli yönetmeliklere uygun olarak kalifiye bir elektrik teknisyeni tarafından bağlanmalıdır!

Kurulum araçları

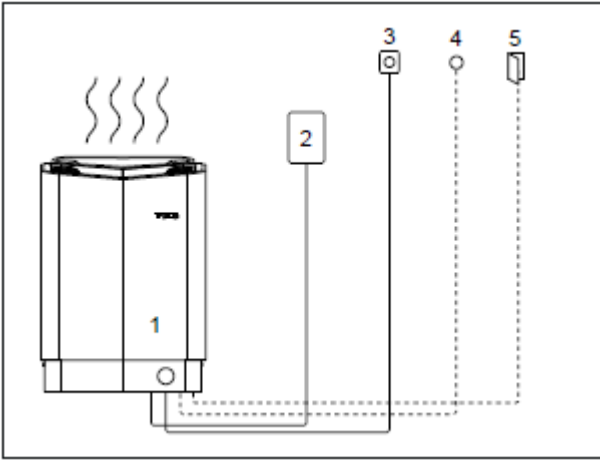
Kurulum ve bağlantı için aşağıdaki araçlar ve malzemeler gereklidir:

- Su terazisi,
- Uygun anahtar,
- Elektrikli matkap,
- Tornavida.

Kurulum planlaması

Sauna ısıtıcınızı kurmaya başlamadan önce:

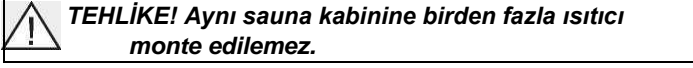
- Sauna ısıtıcısının konumunu planlayın (bkz. Isıtıcı konumlandırma - normal kurulum bölümü, sayfa 3).
- Kontrol paneli konumunu planlayın (izin verilen konumlandırma için kontrol panelinin ekli talimatlarına bakın).
- Sensör konumunu planlayın (bkz. sayfa 3, şekil 3 ve 5).
- Hava giriş deliğini yerleştirin (bkz. sayfa 4, şekil 7).
- Hava tahliye deliğini yerleştirin, (bkz. sayfa 4, şekil 7).
- Elektrik kurulumunu planlayın (bkz. Bağlantı / kablo bağlantı şeması bölümü, sayfa 7).



Şekil 2: Şematik kurulum diyagramı

1. Sauna sobası
2. Kontrol paneli
3. Sensör
4. Harici on/off anahtar (opsiyoneldir, kapı kontağı gerekir)
5. Kapı kontağı (opsiyonel)

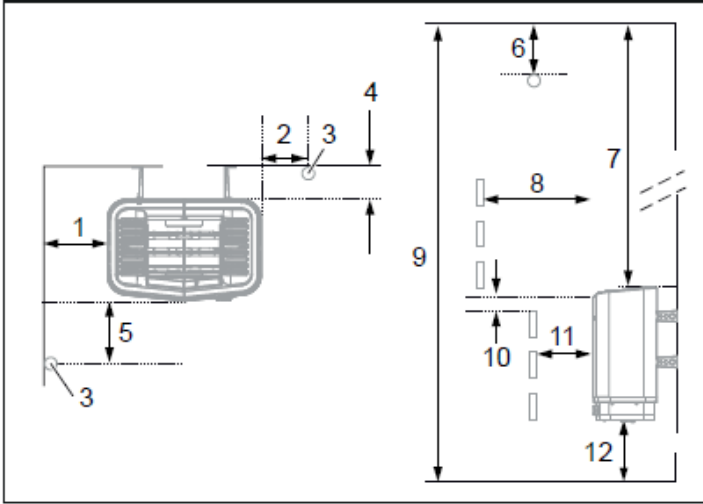
Isıtıcıyı konumlandırma- Normal kurulum



Sauna ısıtıcısını yerleştirin:

- Kapı ile aynı duvarda (veya kapı duvarı çok yakınsa yan duvarda). Isıtıcı ayrıca sauna odası içinde girintiye de yerleştirilebilir (bakınız Şekil 5).
- Isıtıcıyı yere, yan duvarlara ve iç donanımlara güvenli bir mesafede yerleştiriniz (bkz. Şekil 3).

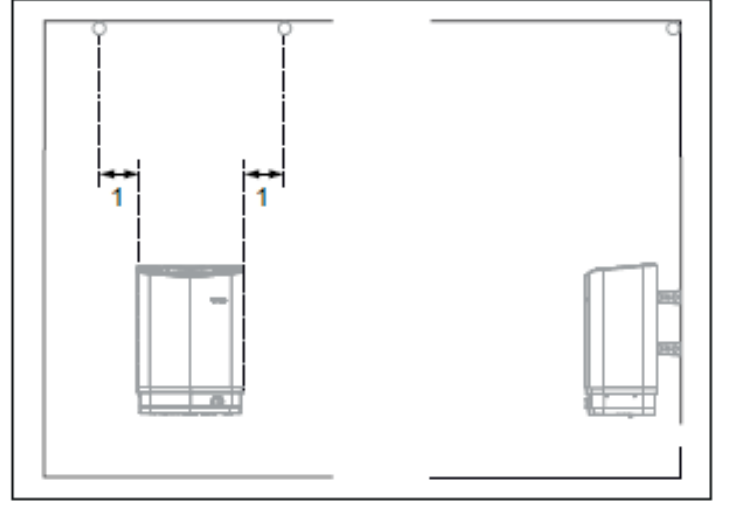
Sensörü resme göre konumlandırın (bkz. Şekil 3).



Şekil 3: Isıtıcıyı konumlandırma - Normal kurulum

1. Yan duvardan minimum mesafe: 110 mm
2. Sensör konumu alternatif 1: Isıtıcıdan 300 mm
3. Sensör
4. Arka duvardan minimum mesafe: 95 mm
5. Sensör konumu alternatif 2: Isıtıcı önünden 300 mm
6. Sensör konumu: Tavandan 150 mm
7. Tavandan minimum mesafe: 1030 mm
8. İç donanımlardan minimum mesafe: 100 mm
9. Minimum tavan yüksekliği: 1900 mm
10. Minimum mesafe: 20 mm
11. İç donanımlardan minimum mesafe: 30 mm
12. Zeminden mesafe: 100-270 mm (kaidesi ile 100 mm)

Sensörün monte edileceği duvar, ısı emici malzemeden (örn. beton, tuğla vb.) veya sertleştirilmiş camdan yapılmışsa, sensör ısıtıcıdan belirli bir mesafede tavana monte edilebilir, Şekil 4'e bakınız.



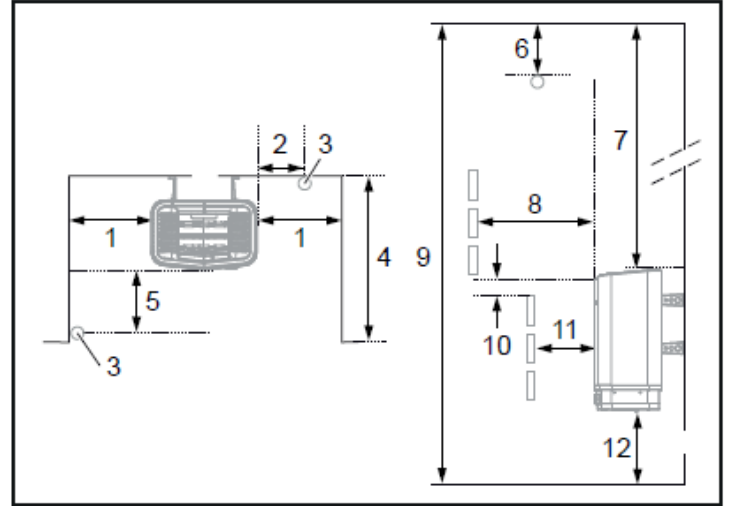
Şekil 4: Ön ve yan taraftan görünüm - Isıtıcının merkez hattı üzerindeki tavan üzerindeki sensör montajı.

1. 300 mm

Isıtıcı tesisatının konumlandırılması / girintiye kurulum

Sauna ısıtıcısını oda içinde bir girintiye yerleştirmek için:

1. Isıtıcıyı yerden, yan duvarlardan ve iç donanımlardan güvenli bir mesafede tutun (bkz. Şekil 5).
2. Sensörü resme göre konumlandırın (bkz. Şekil 5).

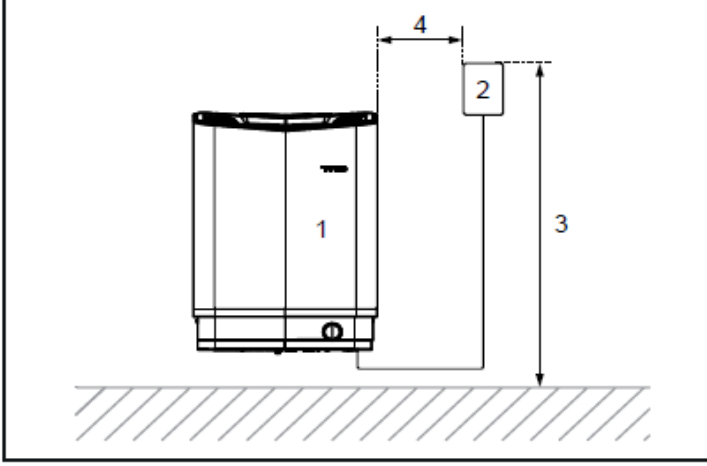


Şekil 5: Isıtıcıyı konumlandırma - Girintiye kurulum

1. Yan duvardan minimum mesafe: 110 mm
2. Sensör konumu alternatif 1: Isıtıcıdan 300 mm
3. Sensör
4. Max: 1000 mm
5. Sensör konumu alternatif 2: Isıtıcı önünden 300 mm
6. Sensör konumu: Tavandan 150 mm
7. Tavandan minimum mesafe: 1030 mm
8. İç donanımlardan minimum mesafe: 100 mm
9. Minimum tavan yüksekliği: 1900 mm
10. Minimum mesafe: 20 mm
11. İç donanımlardan minimum mesafe: 30 mm
12. Zeminden mesafe: 100-270 mm (kaidesi ile 100 mm)

Kontrol panelinin konumlandırılması

Kontrol paneli, emniyet mesafelerine göre doğru bir şekilde yerleştirilmelidir.

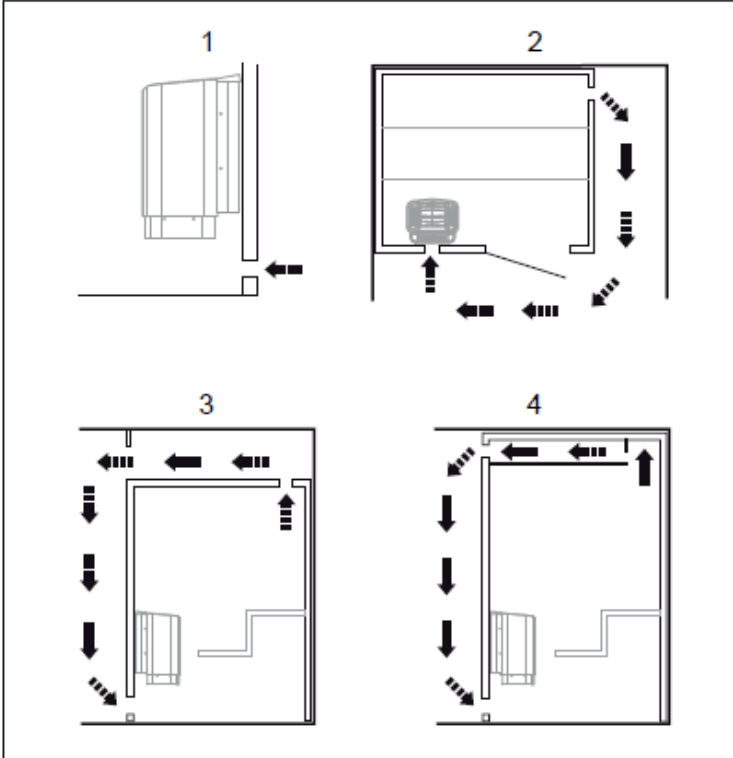


Şekil 6: Kontrol paneli emniyet mesafesi

1. Isıtıcı
2. Kontrol paneli
3. Maks. 900 mm
4. Min. 300 mm

Havalandırma giriş deliğinin konumlandırılması

Giriş havalandırma deliğini, ısıtıcının merkez hattı altındaki duvardan düz bir şekilde konumlandırın. Bir aile saunası için havalandırma ebadı yaklaşık. 125 cm². Kapıdan gelen hava sirkülasyonu, ısıtıcının sıcak hava sirkülasyonu ile uyumlu olmalıdır.



1. Giriş havalandırma konumu.
2. Saunanın duvarından çıkış havalandırma konumu.
3. Boşluktan çıkış havalandırma konumu.
4. Kanal üzerinden çıkış havalandırma konumu.

Çıkış havalandırmasının konumlandırılması

TEHLİKE! Hava boşaltma havalandırma deliği dışarıya çıkmamalıdır. Bu, havalandırma yönünün tersine çevrilmesine neden olabilir ve ısıtıcının termiği devreyi keser.

TEHLİKE! Sauna tavanının üzerindeki boşluklar, sauna kapısı ile aynı duvarda en az bir havalandırma deliği bırakmadan kapatılmamalıdır!

Çıkış havalandırmasının konumlandırılması

- Hava emme havalandırma deliğinden mümkün olan en uzak mesafede, örn. çapraz olarak (bkz. Şekil 7).
- Duvarda yüksek bir yere veya tavan üstünde (bkz. Şekil 7).
- Böylece kapı ve hava emme havzasının açık olduğu alana doğru boşalır.

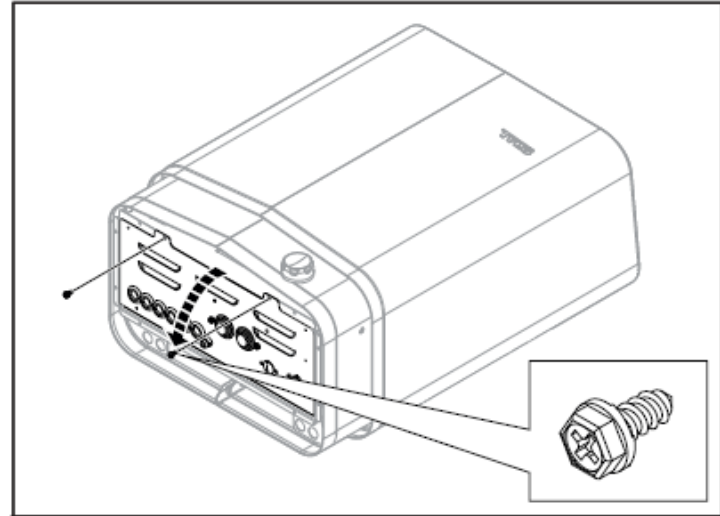
Çıkış havalandırma deliği giriş havası deliği ile aynı alana sahip olmalıdır. Çıkış havalandırma deliğinin açık olduğundan emin olun. Kötü/yetersiz hava sirkülasyonu riski nedeniyle, ısıtıcı termiği devreyi kesebileceğinden mekanik havalandırma önerilmemektedir.

KURULUM

Sauna Isıtıcısı Kurulumu

Isıtıcının yere yatırılarak kurulum için hazırlanması en kolaydır. Isıtıcıyı takmak için:

1. Isıtıcıyı önu yukarı bakacak şekilde yerleştirin..
2. Vidaları sökün ve kapağı açın (bkz. Şekil 8).

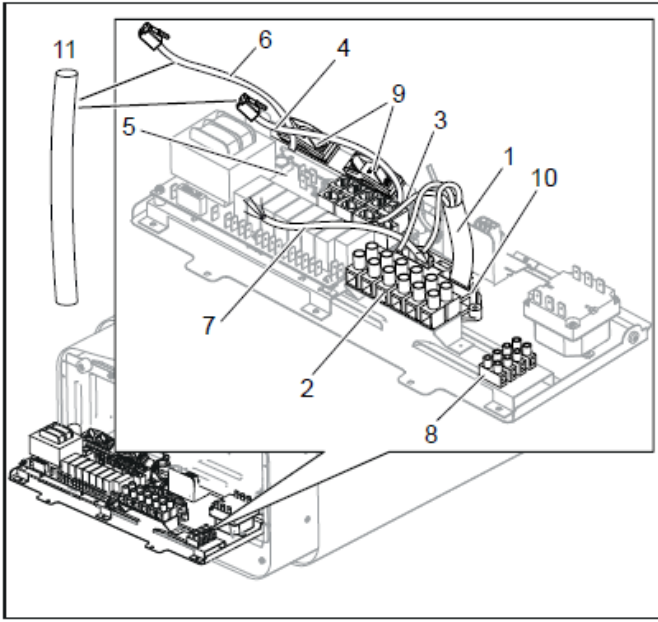


Şekil 8: Isıtıcının kapağını açma/kapama

UYARI! Isıtıcının doğru ana / faz gerilimine bağlı olduğunu daima kontrol edin!

Isıtıcıyı, sabit kurulum için onaylanmış standart kablo (Fk veya EKK) kullanarak bağlayın. Tek kabloların (FK) ısıtıcıya giden elektrik hatlarında (VP) korunması gerekir.

3. Elektrik kablosunu (1) terminale (2) (bkz. Şekil 9) bağlantı şemasına göre bağlayın (bkz. bağlantı şeması bölümü, sayfa 7).



Şekil 9: Isıtıcının elektronik kartı

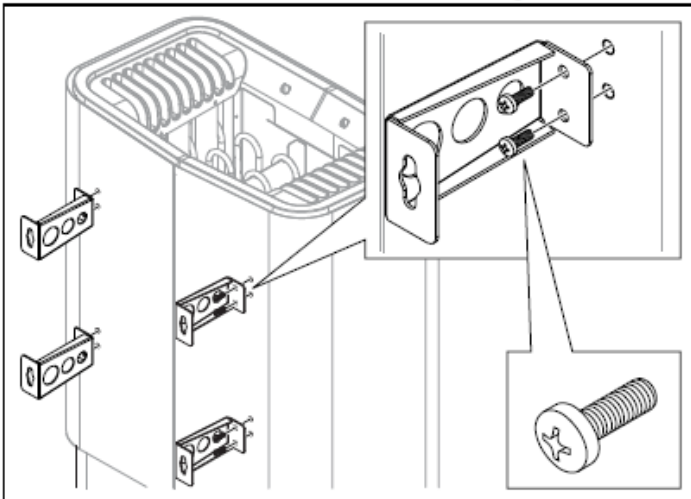
5. Elektrik kablosu
6. Elektrik kablosu bağlantısı için terminal
7. Kablo rakoru (x6)
8. Kontrol paneli kablosu
9. Modüler kontak, kontrol paneli, sensör vb. bağlantısı için.
10. Sensör kablosu
11. Aydınlatma kablosu
12. Aydınlatma bağlantısı için terminal
13. Kablo
14. Kablo
15. RJ10 kablo için koruma hortumu

4. Kumanda paneli ve sıcaklık sensörü kablolarını kablo rakorlarından (3) geçirin. Kontrol paneli kablosunu (4), bağlantı şemasına göre (bkz. Bağlantı / kablo bağlantı şeması bölümü) dört RS485 kontağından (pozisyon 6-9) birine (bkz. Şekil 9) bağlayın.
5. Sensör kablosunu (6) devre kartındaki NTC kontağına (poz.1) (5) bağlantı şemasına göre bağlayın (bkz. Bağlantı / kablo bağlantı şeması, sayfa 7).
6. Aydınlatma kablosunu (7), bkz. şekil 9, bağlantı şemasına göre (bkz.şekil 17) terminale (8) bağlayın .
7. Kapağı kapatın ve vidaları sıkın (bkz. Şekil 8).



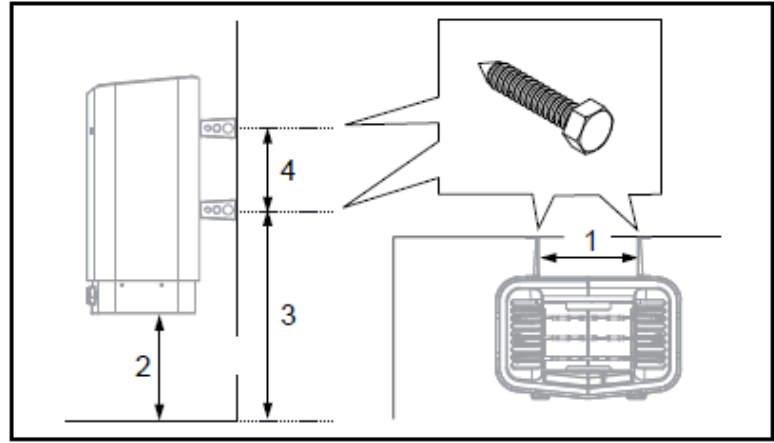
NB: Arka vidaların birçoğu aynı anda sökülürse, arka plaka gevşeyebilir. Bu nedenle dört braketten birer birer ısıtıcıya takın.

8. Isıtıcının arkasındaki ilk iki vidayı sökün ve dört braketten birini yerine oturtun. Bütün vidalar takılana kadar işlemi tekrarlayın (bkz. Şekil 10).



Şekil 10: Braketlerin ısıtıcıya takılması

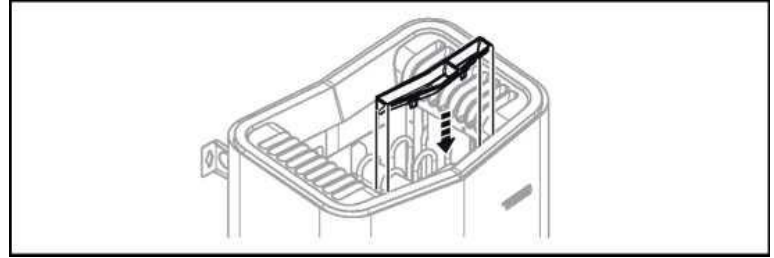
9. Braket vidalarını belirtilen aralıklara göre yerleştirin (bkz. Şekil 11).



Şekil 11: Ölçülendirme

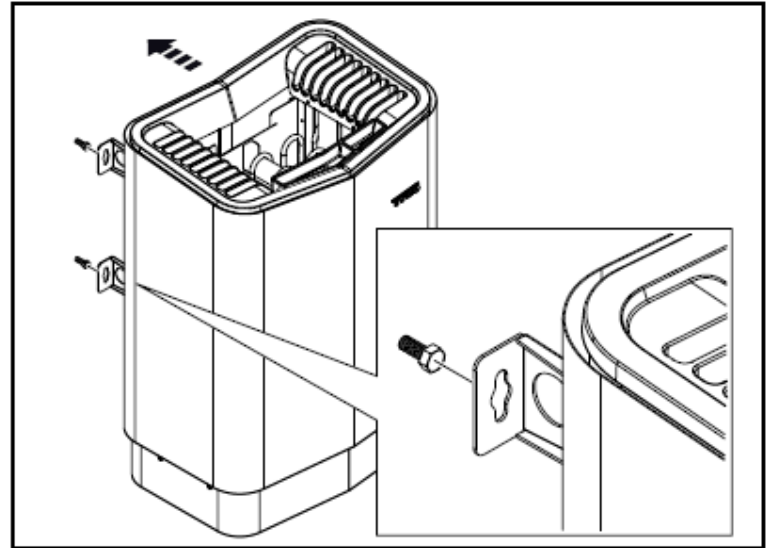
1. 262 mm
2. 270 mm
3. 532 mm
4. 206 mm

10. Esans haznesi/hava nemlendiriciyi takınız (bkz. şekil 12)



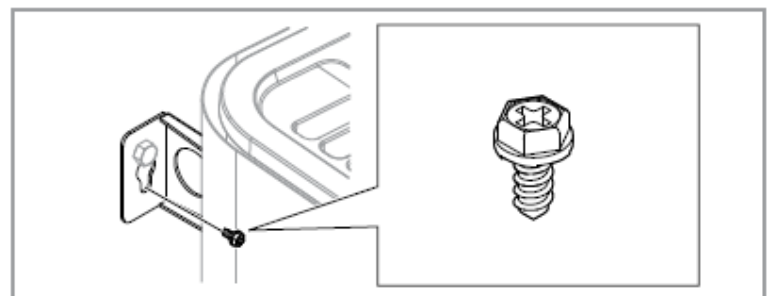
Şekil 12: Esans haznesi/hava nemlendiriciyi yerleştirme

11. Isıtıcıyı duvara asma (bkz. şekil 13)

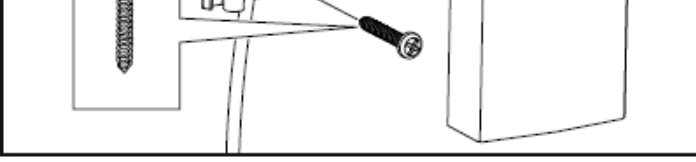


Şekil 13: Isıtıcının duvara asılması

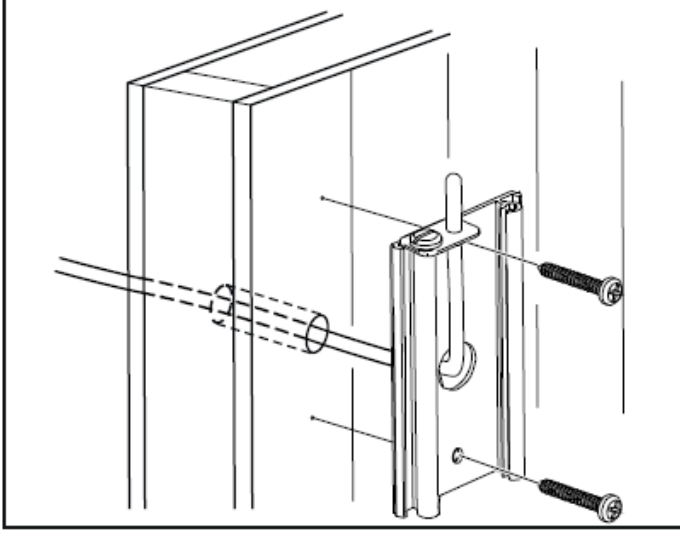
- 12: Isıtıcıyı, kilitleme vidasıyla yerine oturtun, bkz. şekil 14.



Şekil 14: Braketler için kilitleme vidası



Şekil 15: Sensörün yerleştirilmesi



Şekil 16: Duvardan kablolama

Voltaj / faz sayısı

Bağlantı şemasında listelenmeyen voltajlara veya faz sayısına bağlamadan önce bayinize başvurun.

Harici AÇMA / KAPAMA anahtarı (isteğe bağlı)

Harici AÇMA / KAPAMA düğmesi, sauna dışındaki herhangi bir yere yerleştirilebilir ancak kablodaki voltaj kaybını önlemek için ısıtıcıdan çok uzakta olmamalıdır. Voltaj kaybı, LED göstergesindeki ısıtıcı durumu için etkiler (anahtara bağlı ise). *Daha fazla bilgi için, kontrol paneliyle birlikte verilen talimatlara bakın.*

Kapı kontağı (isteğe bağlı)

Elite panelin takvim işlevini ve saunayı harici anahtar, mobil veya PC uygulamaları aracılığıyla uzaktan kumanda edebilmek için kapı kontağı gereklidir.

Kontrol paneliyle birlikte verilen talimatlara bakın.

Şekil 22: Duvardan kablolama.

Voltaj / faz sayısı

Bağlantı şemasında listelenmeyen voltajlara veya faz sayısına bağlamadan önce bayinize başvurun.

Harici AÇMA / KAPAMA anahtarı (isteğe bağlı)

Harici AÇMA / KAPAMA düğmesi, sauna dışındaki herhangi bir yere yerleştirilebilir ancak kablodaki voltaj kaybını önlemek için ısıtıcıdan çok uzakta olmamalıdır. Voltaj kaybı, LED göstergesindeki ısıtıcı durumu etkiler (anahtara bağlı ise).

Daha fazla bilgi için, kontrol paneliyle birlikte verilen talimatlara bakın.

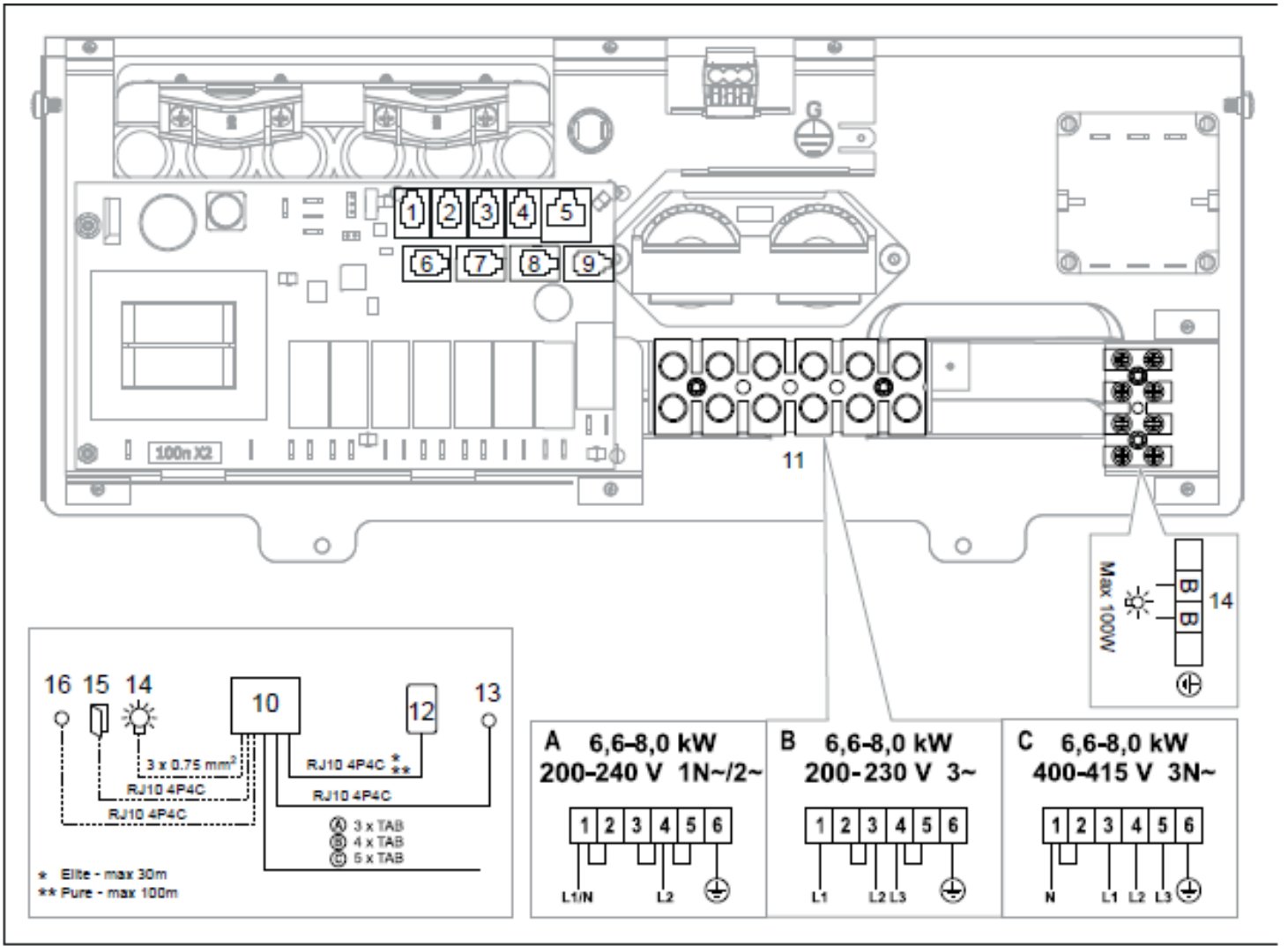
Kapı kontağı (isteğe bağlı)

Elite panelinin takvim işlevini, saunayı harici anahtar, mobil veya PC uygulamaları aracılığıyla uzaktan kumanda edebilmek için kapı kontağı gereklidir.

Kontrol paneliyle birlikte verilen talimatlara bakın.

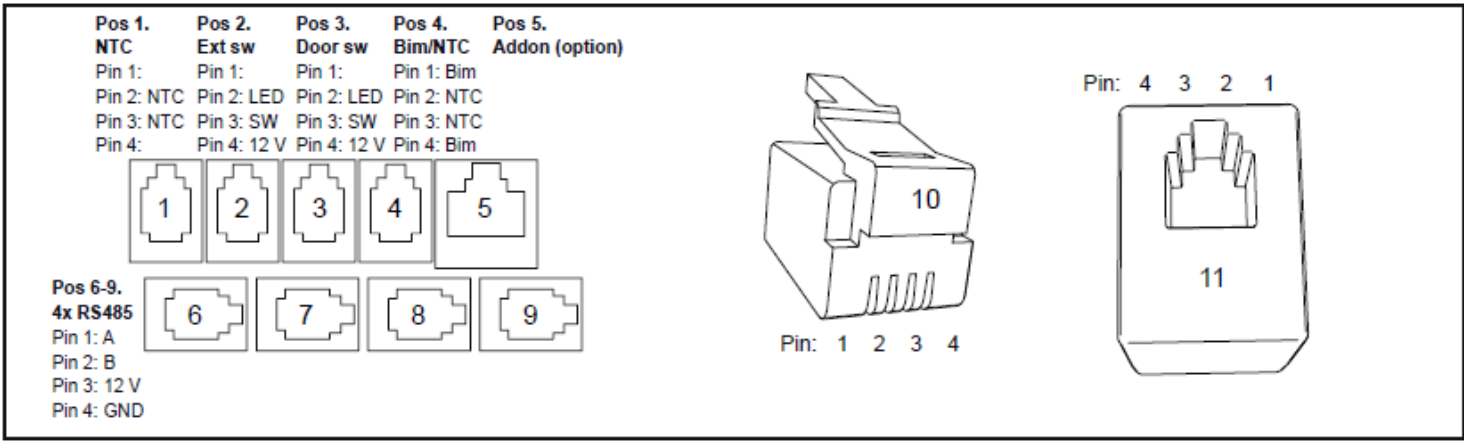
BAĞLANTI ŞEMASI

TAB	400-415 V 3N~/3~ (C)		200-208 V 3~ (B)		230-240 V 3~ (B)		200-208 V~ (A)		230-240 V~ (A)	
Output kW	Amperage amp	Conductor area mm ²	Amperage amp	Conductor area mm ²	Amperage amp	Conductor area mm ²	Amperage amp	Conductor area mm ²	Amperage amp	Conductor area mm ²
6,6	10	1,5	19	4	17	4	33	10	29	10
8	12	2,5	23	4	20	4	40	16	35	10



Şekil 17: Kablo bağlantı şeması

1. NTC Sensör
2. Ext switch (Harici anahtar)
3. Door switch (Kapı swici)
4. SEC/NTC Sensör (opsiyonel)
5. Addon (opsiyonel)
6. RS485 Kontrol panelleri
7. RS485 Kontrol panelleri
8. RS485 Kontrol panelleri
9. RS485 Kontrol panelleri
10. Isıtıcı/Soba
11. Elektrik kablosu bağlantısı için terminal
12. Kontrol panel (poz. 6-9'a bağlayınız)
13. Sensör (NTC poz.1'e bağlayınız)
14. Nem ve ısı sensörü (poz. 6-9'a bağlayınız)
15. Aydınlatma/terminal aydınlatmanın bağlantısı için
16. Kapı kontağı (opsiyonel)
17. Harici anahtar (opsiyonel)



Şekil 19: Modüler kontak, açıklama (poz.1-4 ve 6-9: RJ10, poz.5: RJ45)

1. NTC Sensör
2. Ext switch (Harici anahtar)
3. Door switch (Kapı swici)
4. SEC/NTC Sensör (opsiyonel)
5. Addon (opsiyonel)
6. RS485 Kontrol panelleri
7. RS485 Kontrol panelleri
8. RS485 Kontrol panelleri
9. RS485 Kontrol panelleri
10. RJ10 bağlantı
11. RJ10 bağlantı

Tablo 3: Kontak bağlantısı (maksimum kablo boyutu RJ10 için: 0.90 mm/0.20 mm2, AWG24)

Bağlantı	Poz	Pin	Açıklama
Sıcaklık sensörü (10 Kohm)	1	2-3	NTC model olmalıdır. Poz 4'te bağlı olabilir.
Harici anahtar (kablo olmadan)	2	3-4	Sürekli veya
Harici anahtar (kablolu)	2	2-3-4	12VDC (maks.40mA). Tylö dahili anahtar, parça kodu: 9090 8045
Kapı kontağı alarm olmadan	3	3-4	Model NO (normal olarak açık). Tylö kapı kontağı, parça kodu: 9090 8035.
Kapı kontağı alarmlı	3	2-3-4	12VDC (maks. 40mA)
<i>Isı termiği/ısı sensörü birleşimi. Sadece belli ısıtıcı modellerinde kullanılır.</i>			
Isı termiği 130°	4	1-4	Bimetal
Isı sensörü (10 kohm)	4	2-3	NTC model olmalıdır.
Addon (opsiyonel)	5	1-8	Ethernet kablo RJ45 (EIA/TIA 568B)

NOT! Kablolama değiştirilse kıvrırma pensi gereklidir; örneğin kısa teller.

KURULUMUN KONTROLÜ

Kurulumdan sonra kontrol edilecekler:

1. Sauna sobasını swicini açınız (bkz. Kullanım Kılavuzu)
2. Kontrol paneli ışıklarının yandığını kontrol ediniz.
3. Sobayı çalıştırınız (bkz. Kullanım Kılavuzu)
4. Tüm ısıtıcı rezistanlarının ısınmaya başladığından emin olunuz, kırmızı rengine dönmeye başlayacaktır.

Lütfen bu talimatları saklayınız!

Herhangi bir problem olması durumunda, lütfen satıcınızla irtibata geçiniz.

©Bu yayın Tylö' nün yazılı izni olmaksızın kısmen veya tamamen çoğaltılamaz. Tylö, materyal, yapı ve tasarımında değişiklikler yapma hakkını saklı tutar.